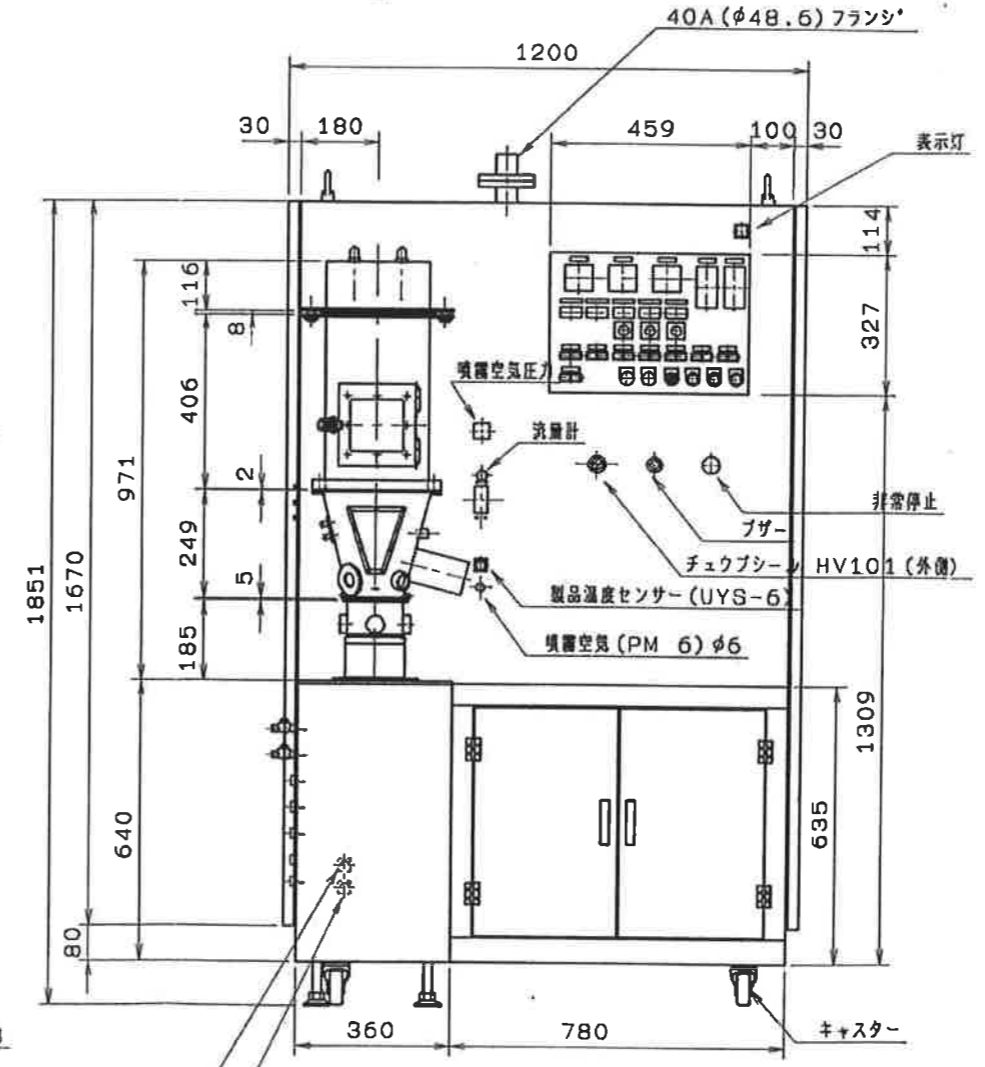
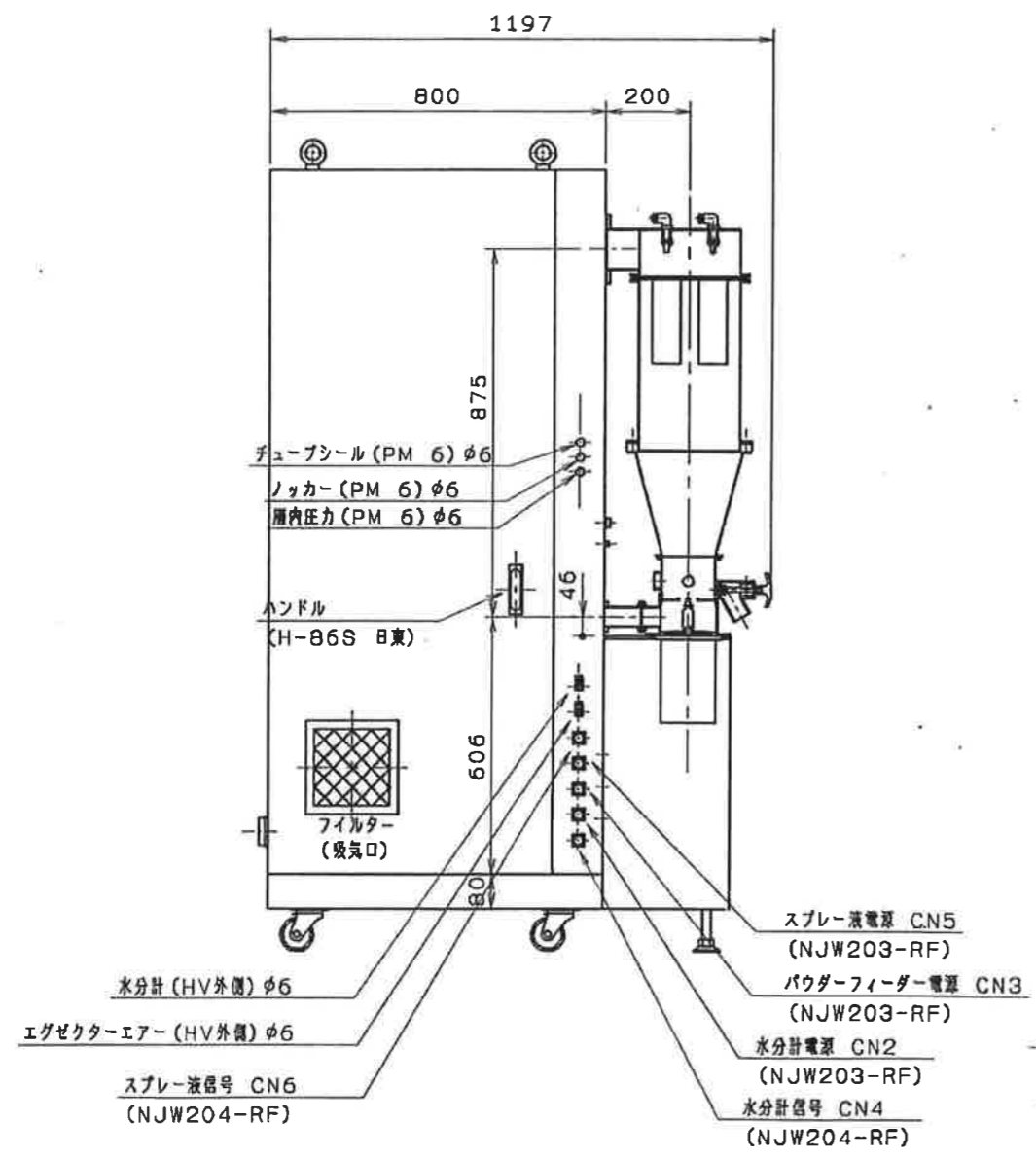
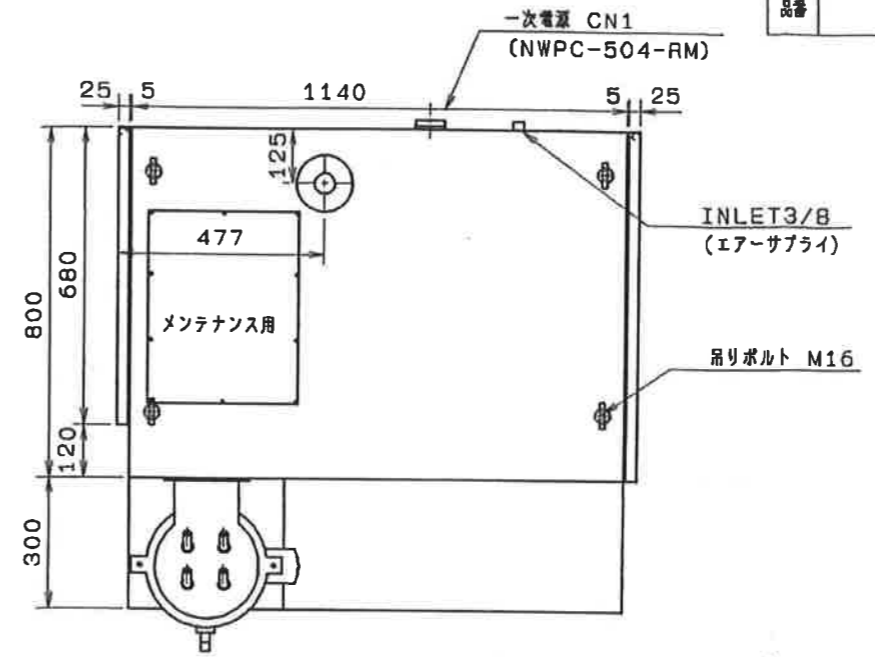


品番	品名	個数	材質	備考
----	----	----	----	----



材質 : BOX SUS304
 機械 SUS304
 仕上げ: BOX外面 ヘアライン仕上げ
 機械 パフ研磨仕上げ
 総重量: 585Kg

改訂

認可	検図	設計・製図	尺	注文主	図
			度	名称	
			REV		
フロントNo.	項目製造No.	制作台数		NQ125 (PLC仕様)	
不二物産株式会社				ニューマルメライザー	
				熱風コントロール部 制御部 外観図	