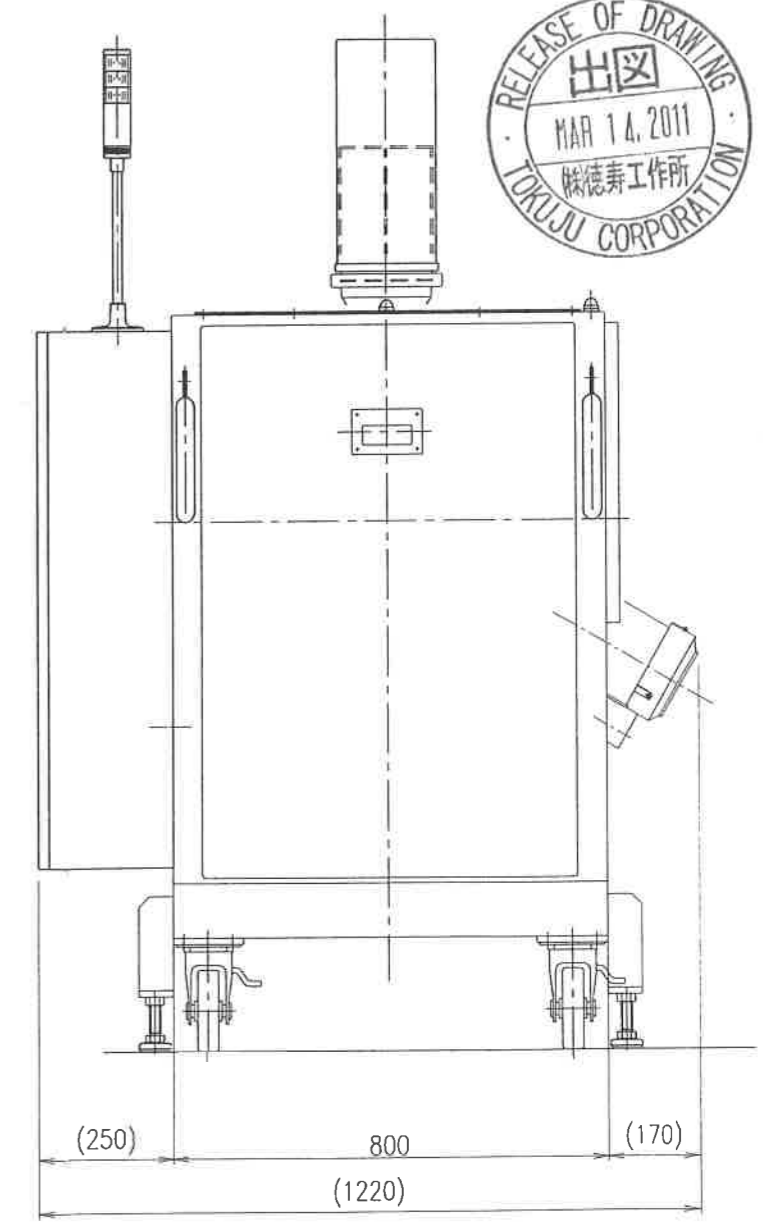
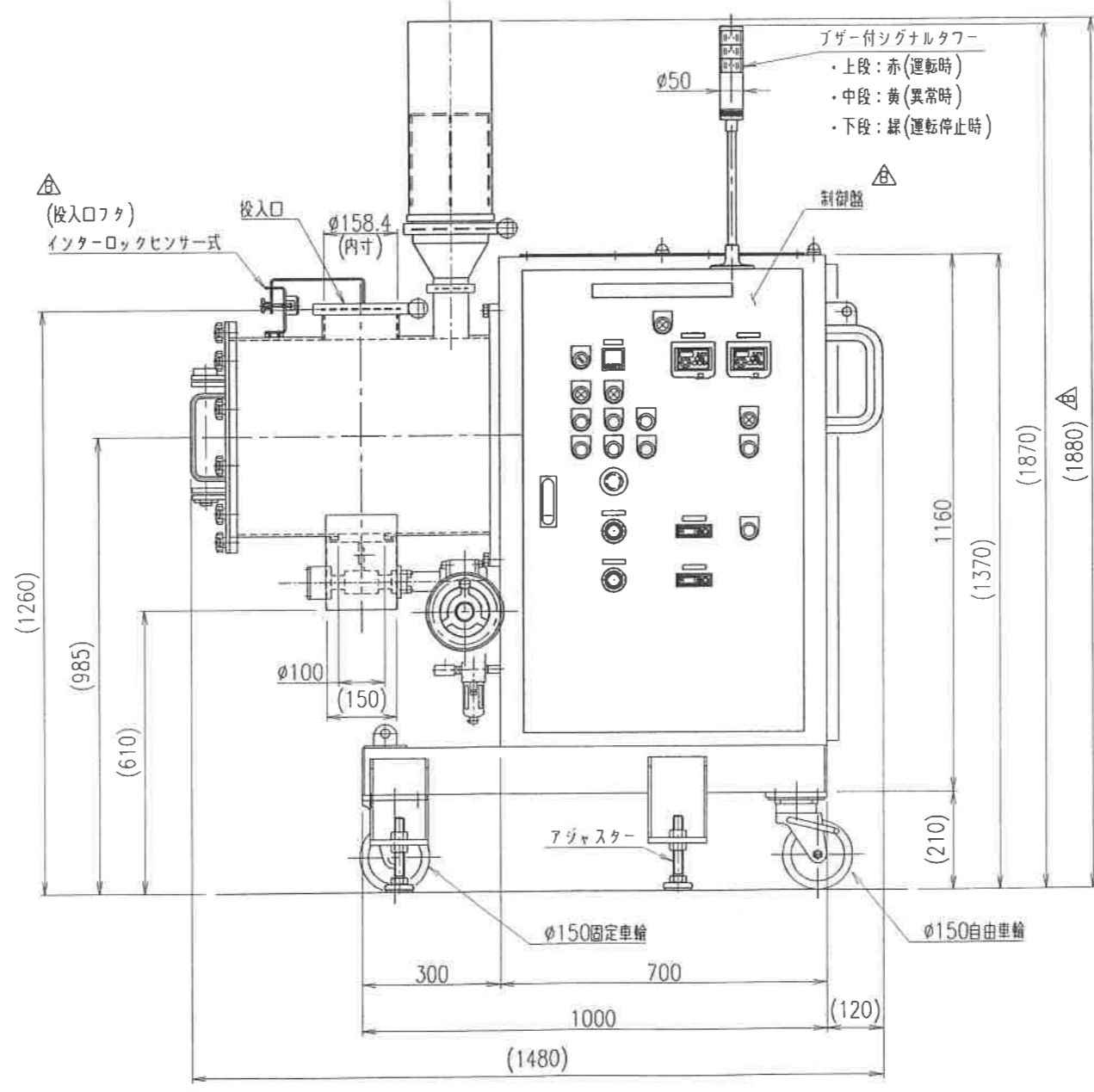
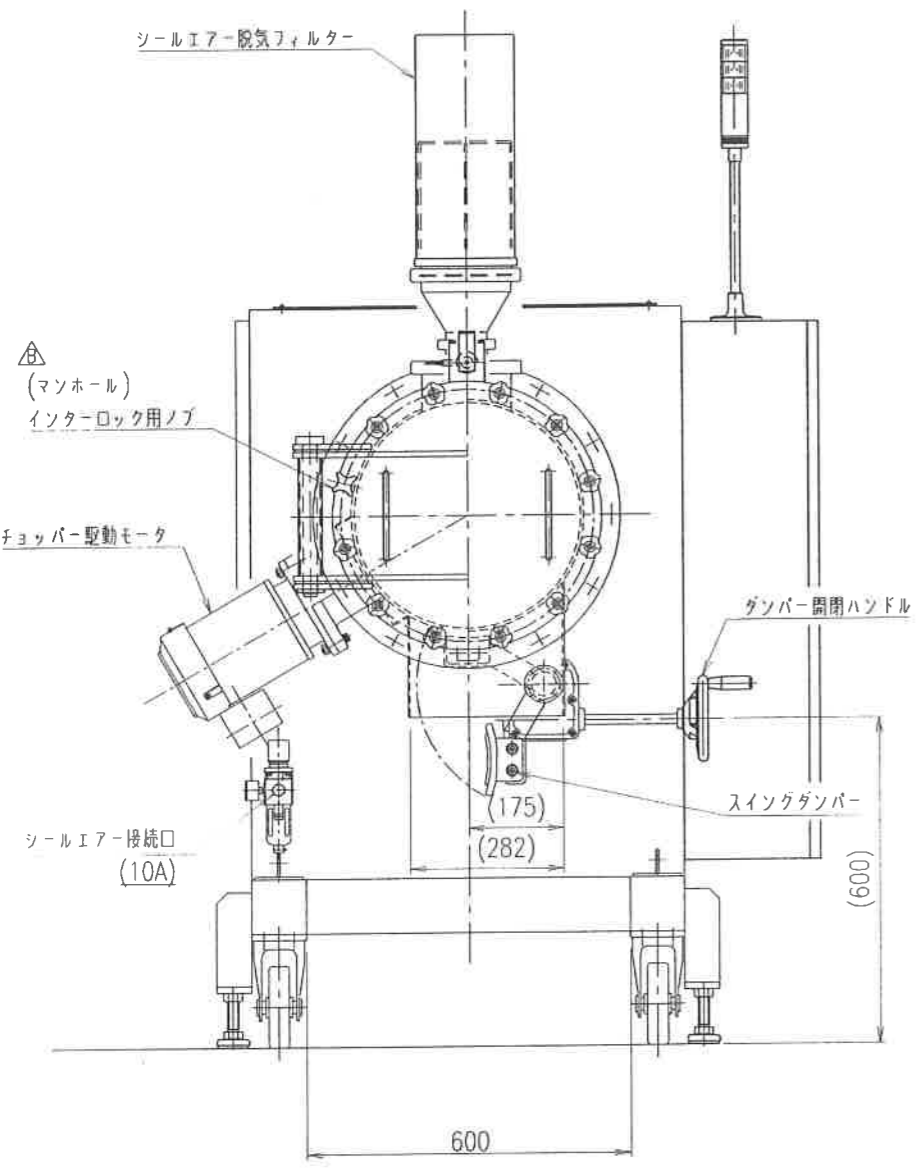


仕様概要	
機器名	ジュリアミキサー
型式	JM-75型
缶体	仕込容積=約50L
スクリー回転速度	Max161 r/min (インバータ可変)
動力	3.7kW, 4P, 3φ, 220V, 60Hz, 全閉外扇
	減速比 1/10
チョッパー回転速度	Max3000 r/min (インバータ可変)
動力	1.5kW, 2P, 3φ, 220V, 60Hz, 全閉外扇
総質量	約 700kg

完成仕様図



△ 改正内容: インターロック形式変更, 他
 △ 改正内容: シグナルタワー-外径明記および高さ変更

REVISION	DATE	REVISED BY	APPRV'D BY	DRAWN BY	APPRV'D BY	H.MOROHOSHI	SCALE	1/10	No. OF MFT'D	1	JOB No.	160-00023	PLANT MODEL TITLE	JM-75 組立図
	2011/03/09	M.Nishida	H.MOROHOSHI		CHECKED BY	K.YAMAGUCHI	PROJECTION	第一角法			USER			
	2011/01/18	M.Nishida	H.MOROHOSHI		DESIGN'D BY	M.Nishida	ORIGINAL	32-6864-A	No. OF SETS	1				
					D A T E			2010/11/30						
TOKUJU CORPORATION												DWG No.	32-8465-B	