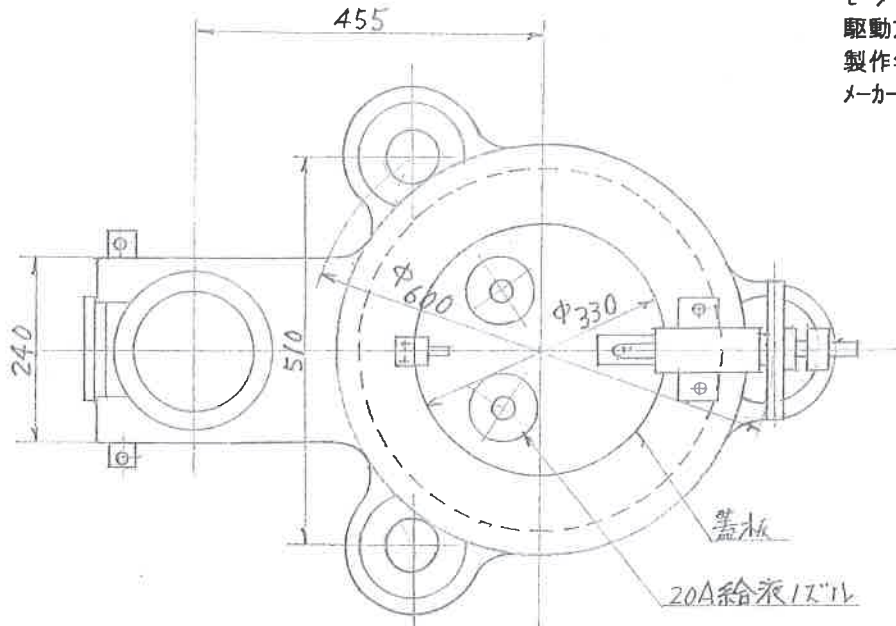


No.1342 遠心分離機

型式	KBS
容量	15B
無孔バスケット	無孔バスケット型
回転数	3100 rpm
スキミング装置	スキミングパイプ付
材質	SUS304
モーター	2.2KW 2P 200V
駆動方式	ベルト駆動
製作年	2010.08 1998
メーカー	関西遠心分離機製作所



E-9-
2.2KW 2P 200V

