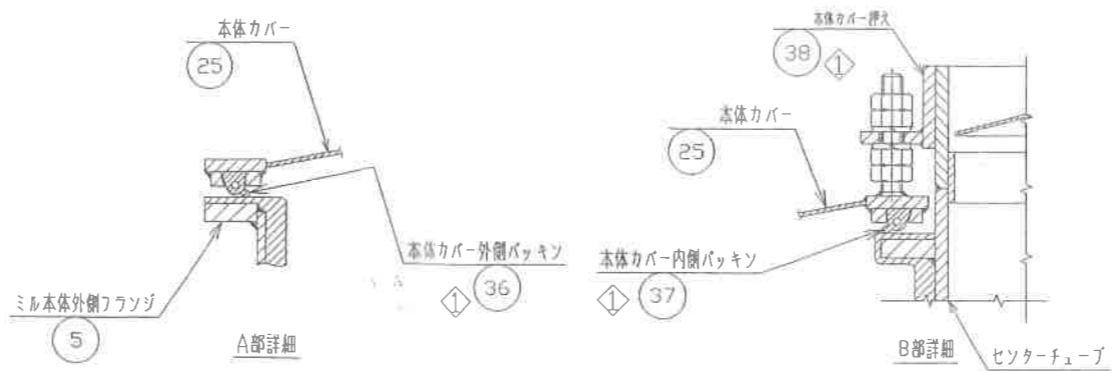
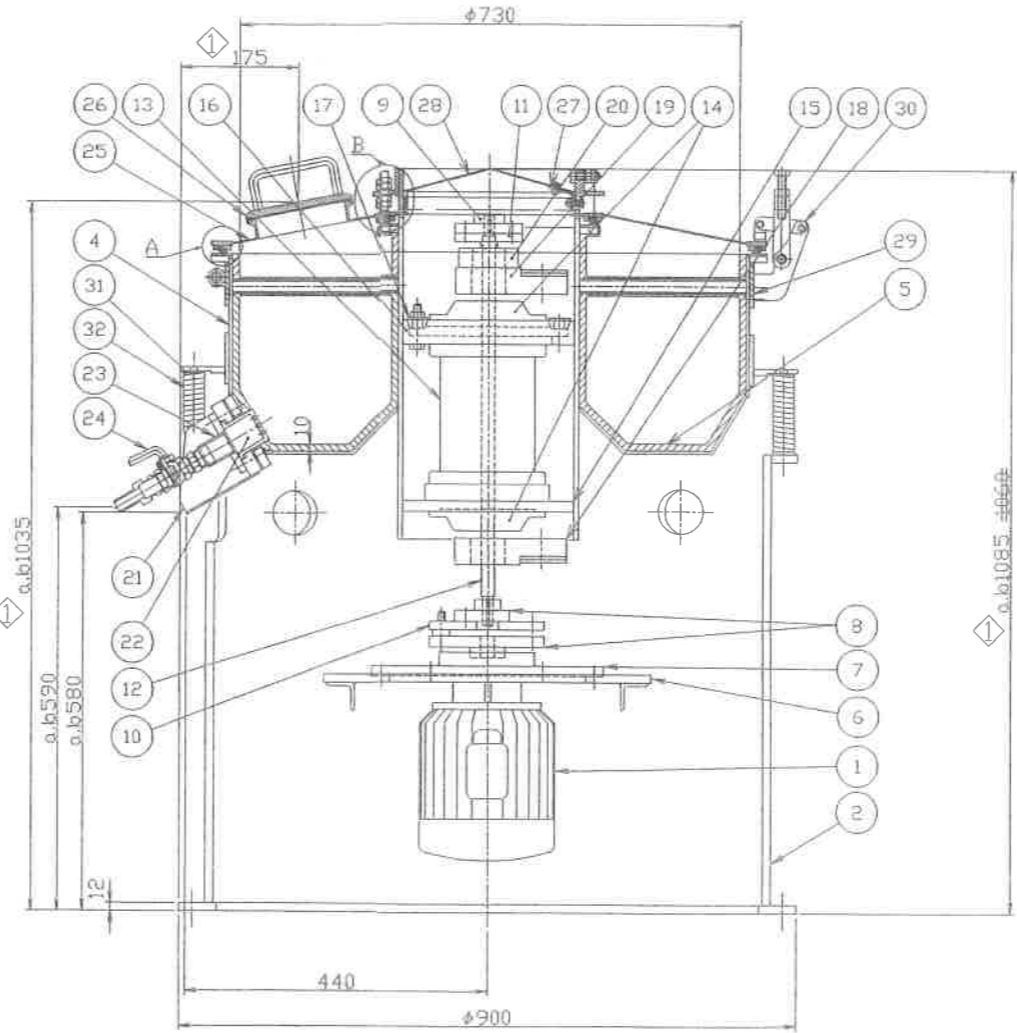
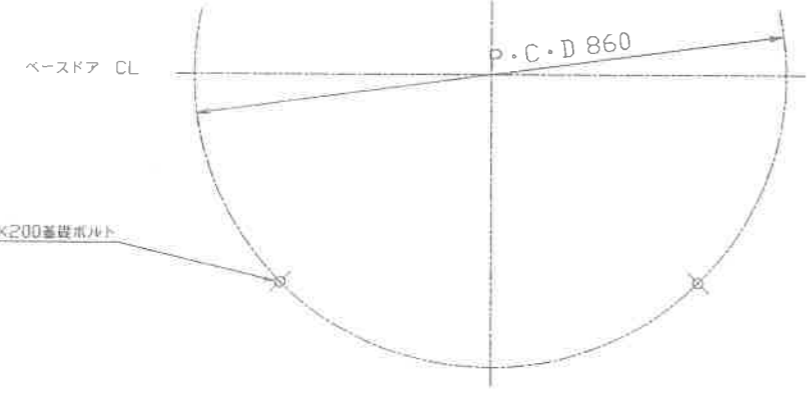
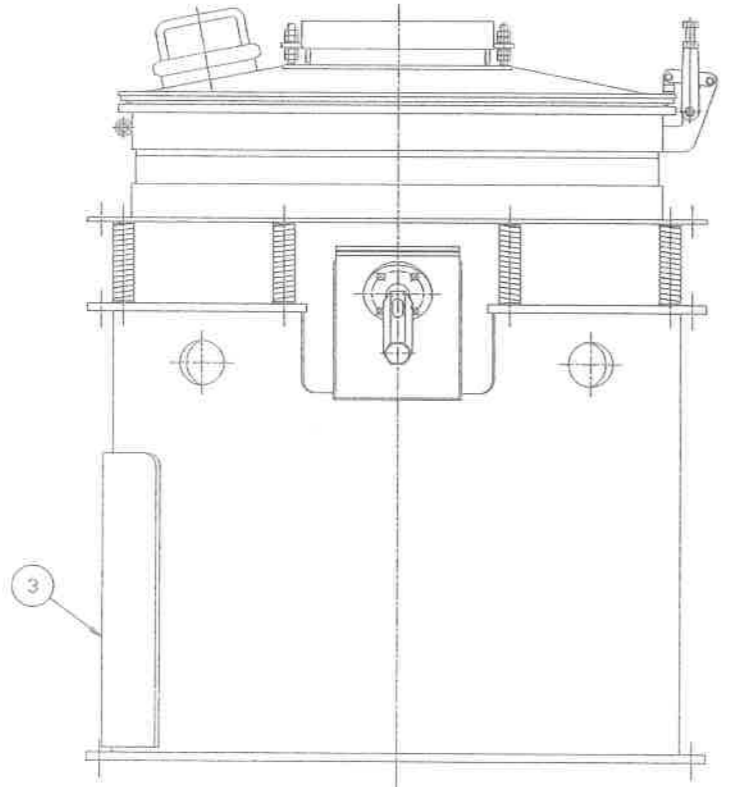
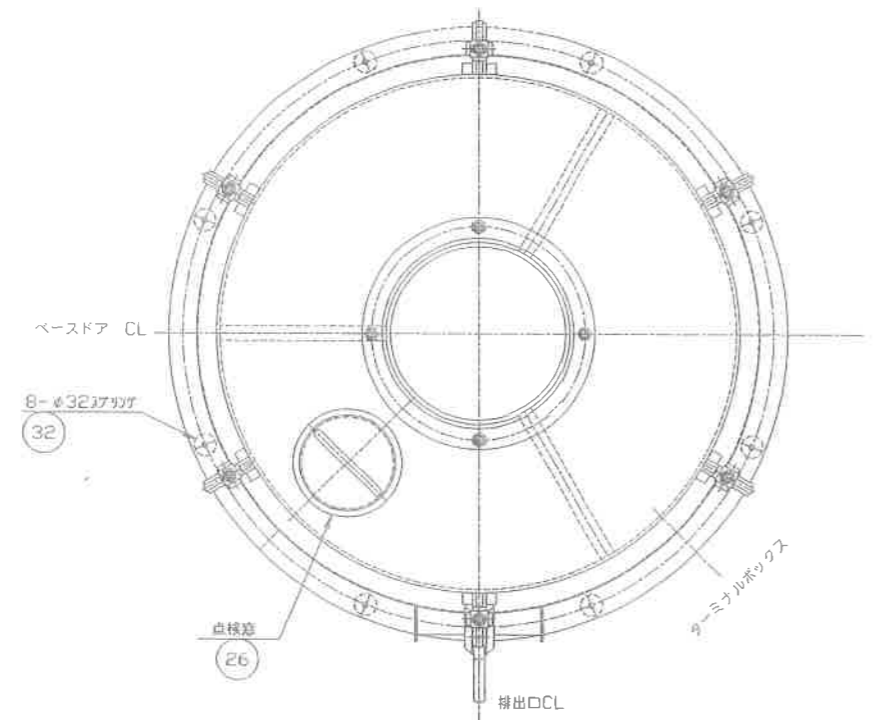


No.	日付	記	承認	作成
①	2016.11.07	3161985 新規出図	× 1.	
②	2017.2.9	部番33,34削除、36,37,38追加		

仕様

全容量	91l
メディア	150kg
全充填量	125kg
材質 本体	SS400(耐摩耗性ゴムライニング)
カバー	SUS304
排出バルブ	CAC406 ボールバルブ
排出グリット	SUS304
其他	SS400
電動機	0.75KW 6P 全閉外扇型
	200V × 50Hz × 3φ
予備品	φ32コイルスプリング × 8本
	コイルスプリング用カラー × 8組
	トルクランプ × 1個
	本体カバーパッキン × 1組



①	38	本体カバー押さえ	SS400	1	
①	37	本体カバー内側パッキン	シリコン	1	
①	36	本体カバー外側パッキン	シリコン	1	
	35	M12×200基礎ボルト	SS400	4	
①	34	欠番			
①	33	欠番			
	32	φ32スプリング	SWPB-2	8+8	
	31	φ32スプリング用カラー	SS400	8+8	
	30	トルクランプ	SCS13	6+1	
	29	トルクバンド	SS400	1式	
	28	センターチューブカバー	SS400	1	
	27	センターカバーサポート	SS400	1	
	26	点検窓	SUS304	1	
	25	本体カバー	SUS304	1	
	24	排出口25Aボールバルブ付	CAC406	1	東洋バルブ
	23	排出口25Aノズル	SUS304	1	
	22	排出グリット	SUS304	1	
	21	排出口シュート	SUS304	1	
	20	リードカラー	SS400	1	
	19	トップウェイト	SS400	1式	
	18	ボトムウェイト	SS400	1式	
	17	クランプブロック	SS400	6	
	16	トップテーパリング	SS400	1	
	15	ボトムテーパリング	SS400	1	
	14	駆動部ハウジングカバー	SS400	2	
	13	駆動部	SS400	1式	
	12	駆動シャフト	SS400	1	
	11	トップカップリング用ベルト	布入3A	1	
	10	ボトムカップリング用ベルト	布入3A	1	
	9	トップカップリング	SS400	1	
	8	ボトムカップリング	SS400	1組	
	7	モーター取付フランジ	SS400	1	
	6	モーターサポート	SS400	1式	
	5	ゴムライニング	耐摩耗性ゴム	1式	
	4	ミル本体	SS400	1式	
	3	ベースドア	SS400	1	
	2	ベース	SS400	1	
	1	0.75kW6Pモーター	-	1	全備

部番	名	称	材	質	個	数	備	考
向先 株式会社殿								
図面名称 VAE型 振動ミル組立図								
月島マシンセールス株式会社								
承認	小野	審査	審査	作成	内			
	16.11.07				16.11.07			
	沢				山			
工事番号	3161985		符号	AA		製作数	1	
尺度	A2-1/8		図面番号	713588				

この図面の内容は月島マシンセールス株式会社の所有物であり、複製の禁止されています。写真の複製による複製は第三者への写しの提供又は開示を禁じます。