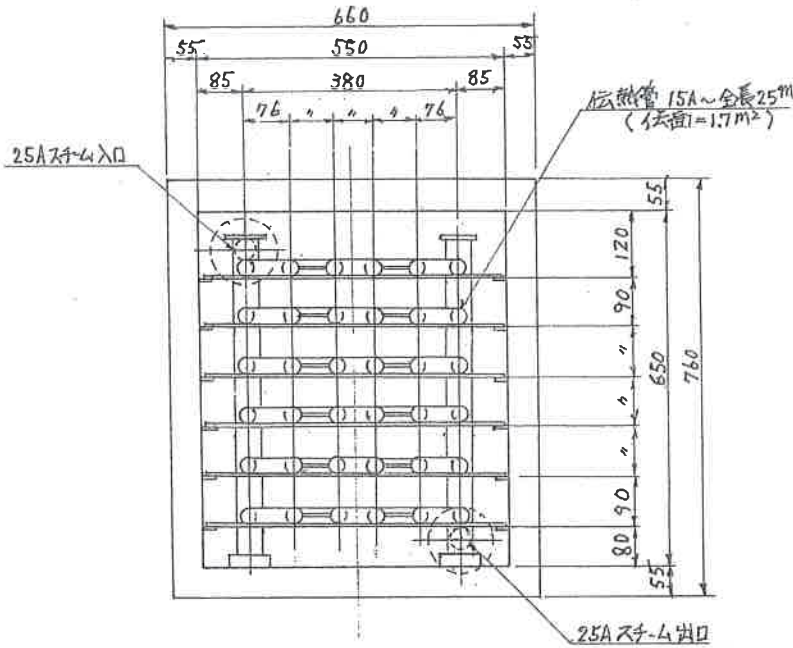


No.0644

真空乾燥機

型式	真空棚段型
乾燥室容量	250L
温度	120°C
寸法	内寸 550w × 790d × 650h 外形 660w × 900d × 1310h
棚トレ	スチーム加熱式
棚数・棚面積	6段・2.6m ²
伝熱管	15A～全長25m 伝面 1.7m ²
材質	SUS
製造年月	1982年10月
メーカー	楠木製作所



乾燥機内部

概略図

